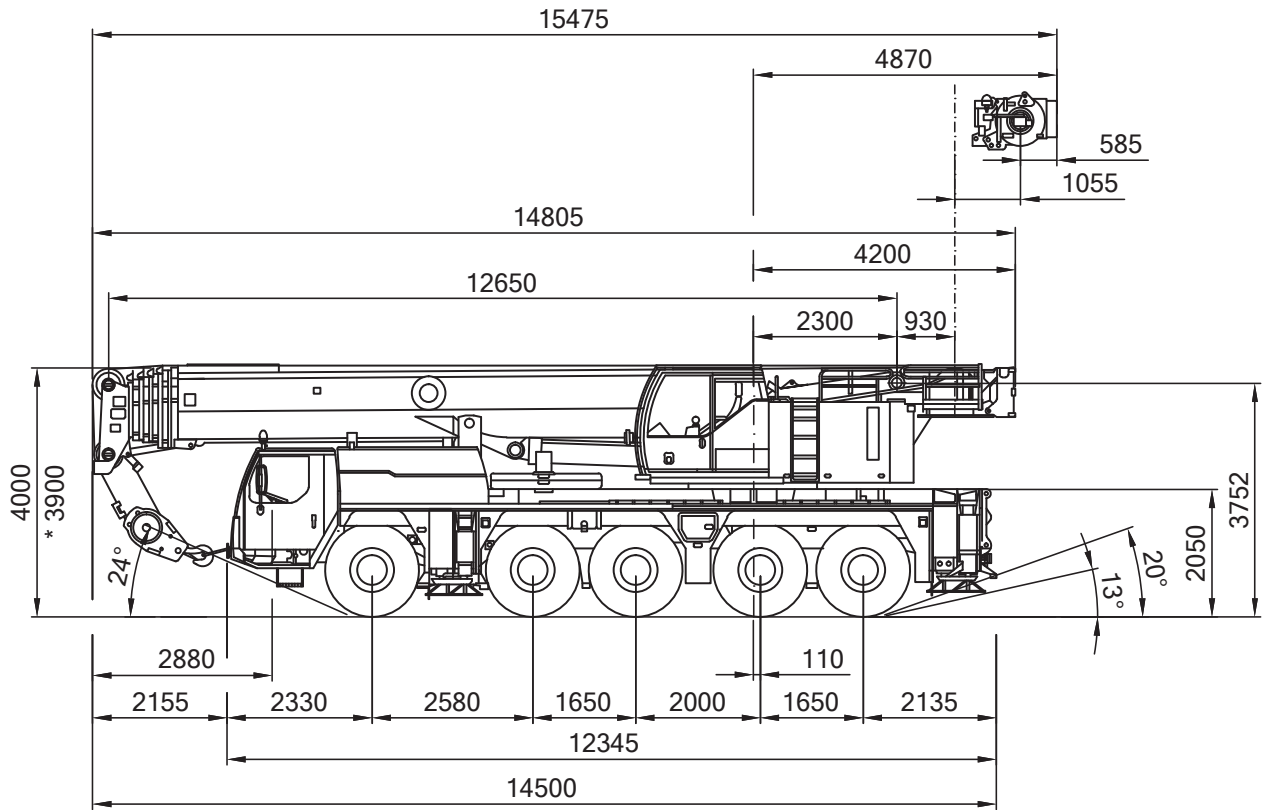


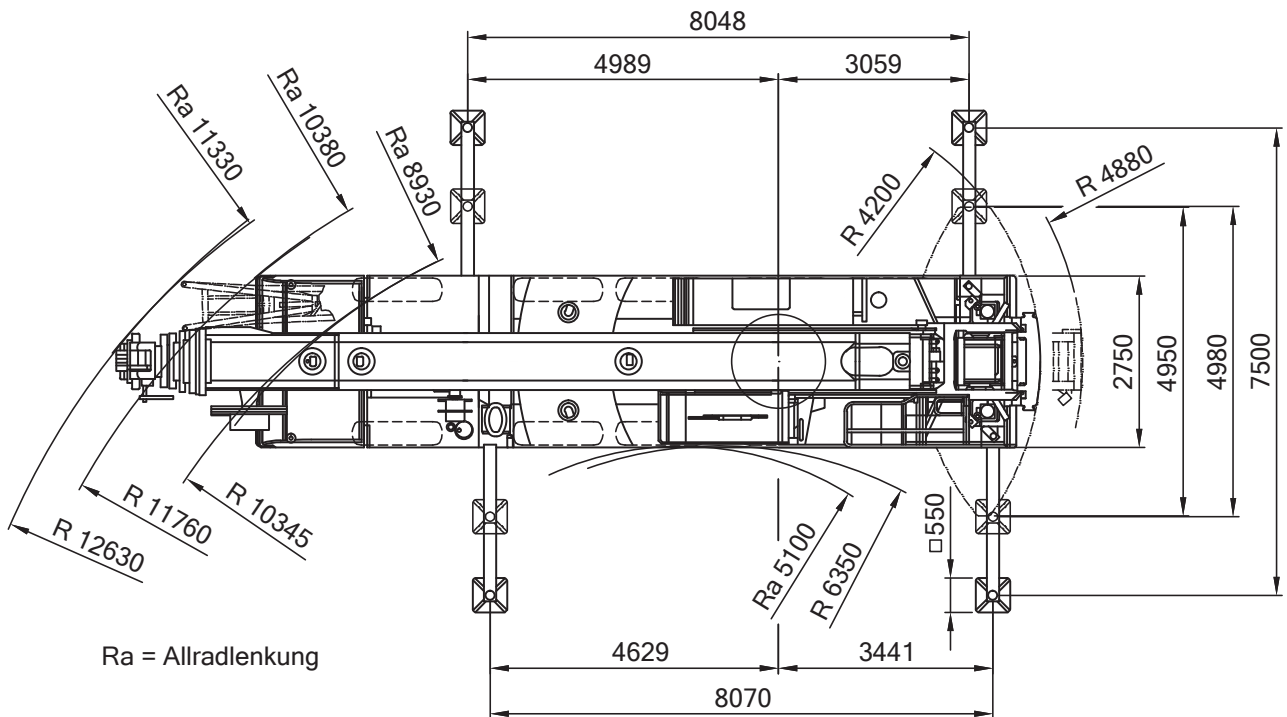
hebt, bewegt, transportiert.

Toggenburger

Pneukrane - LTM 1130-5.1 - 130 t



* = abgesenkt



Ra = Allradlenkung

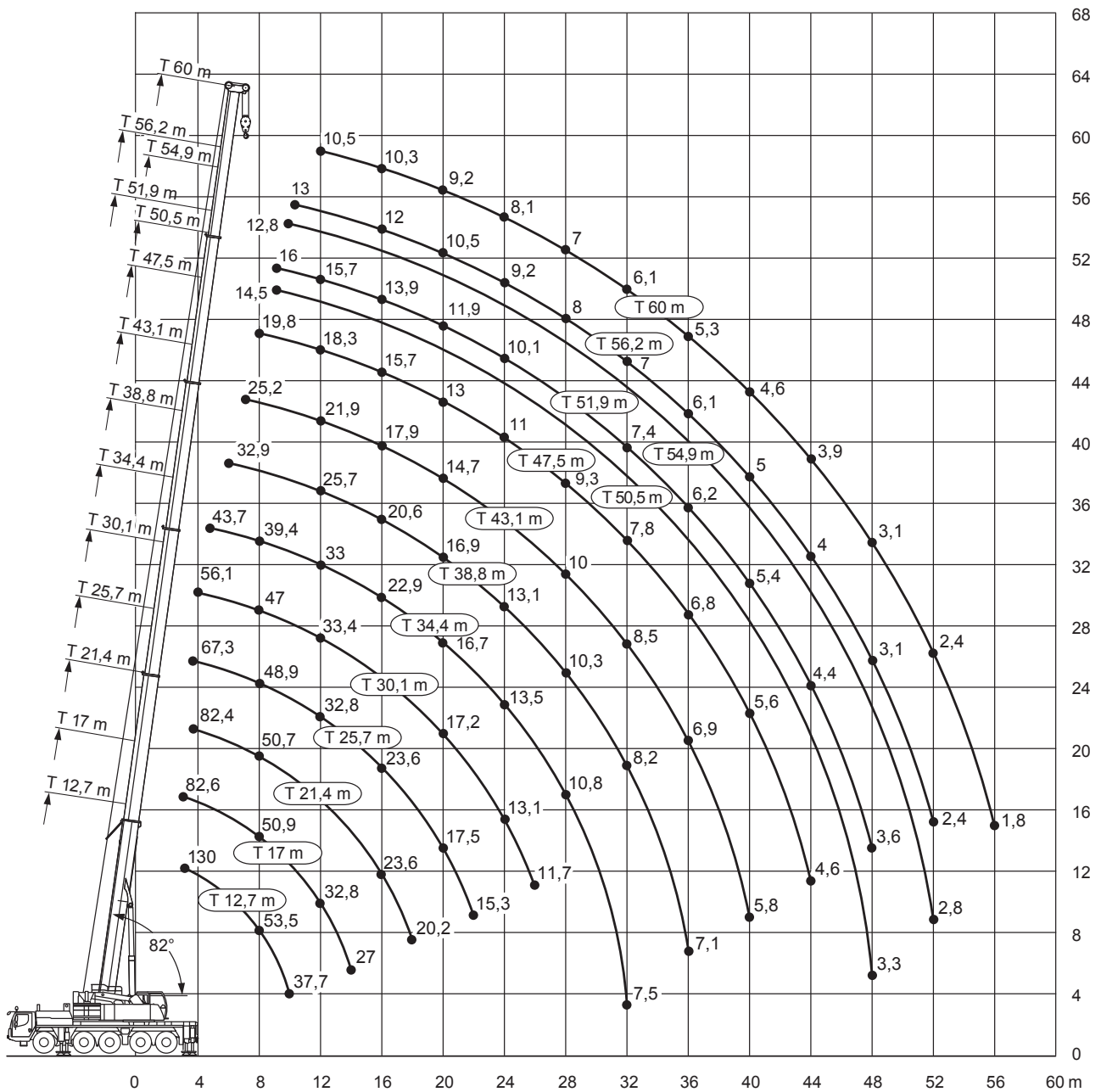


2-Haken-Betrieb möglich

hebt, bewegt, transportiert.

Toggenburger

Pneukrane - LTM 1130-5.1 - 130 t



hebt, bewegt, transportiert.

Toggenburger

Pneukrane - LTM 1130-5.1 - 130 t



12,7-60m



42t



8,07x7,5m



360°



13000

m	12,7*	12,7	17	21,4	25,7	30,1	34,4	38,8	43,1	47,5	50,5	51,9	54,9	56,2	60	m
3	130	82,6	82,6													3
3,5	92,4	82,6	82,6	82,4	67,3											3,5
4	86	82,6	82,3	79,5	66,3	56,1										4
4,5	80,4	79,9	76,7	73,9	65,3	55,4										4,5
5	75,5	74,5	71,9	69,1	64,3	54,7	43,7									5
6	67,2	64,7	63,9	61,3	60,1	52,2	42,5	32,9								6
7	60,1	56,9	57,6	55,9	53,9	49,3	41	32	25,2							7
8	53,5	50,2	50,9	50,7	48,9	47	39,4	31,1	24,7	19,8						8
9	46,8	44,6	45,3	45,5	44,7	43,9	37,9	30,2	24,1	19,5	14,5	16				9
10	37,7	37,7	40,4	40,6	40,4	40,5	36,5	28,9	23,5	19,1	14,5	16	12,8			10
11			36,3	36,4	36,3	36,8	35,1	27,3	22,9	18,7	14,2	15,9	12,8	13		11
12			32,8	33	32,8	33,4	33	25,7	21,9	18,3	13,7	15,7	12,7	13	10,5	12
14			27	27,5	27,9	27,7	27,2	23	19,8	17,1	12,7	14,9	12,2	12,6	10,5	14
16				23,6	23,6	23,3	22,9	20,6	17,9	15,7	11,7	13,9	11,5	12	10,3	16
18				20,2	20,2	19,9	19,5	18,5	16,2	14,3	10,8	12,9	10,7	11,2	9,9	18
20					17,5	17,2	16,7	16,9	14,7	13	9,9	11,9	9,9	10,5	9,2	20
22					15,3	15	14,7	15	13,5	12	9,1	10,9	9,2	9,8	8,6	22
24						13,1	13,5	13,1	12,2	11	8,4	10,1	8,5	9,2	8,1	24
26						11,7	12,1	11,6	11	10,2	7,7	9,3	8	8,6	7,5	26
28							10,8	10,3	10	9,3	7,1	8,6	7,4	8	7	28
30							9,7	9,2	9,3	8,3	6,6	8	6,9	7,5	6,6	30
32							7,5	8,2	8,5	7,8	6,1	7,4	6,5	7	6,1	32
34								7,8	7,6	7,2	5,6	6,8	6	6,5	5,7	34
36								7,1	6,9	6,8	5,3	6,2	5,7	6,1	5,3	36
38									6,2	6,2	4,9	5,9	5,3	5,6	4,9	38
40									5,8	5,6	4,6	5,4	5	5	4,6	40
42										5,1	4,3	4,9	4,7	4,5	4,3	42
44										4,6	4	4,4	4,4	4	3,9	44
46											3,8	4	4	3,5	3,5	46
48											3,3	3,6	3,6	3,1	3,1	48
50													3,2	2,8	2,8	50
52													2,8	2,4	2,4	52
54															2,1	54
56															1,8	56

* nach hinten

hebt, bewegt, transportiert.

Toggenburger

Pneukrane - LTM 1130-5.1 - 130 t



12,7-60m



9t



8,07x7,5m



360°



13000

fahrbar

m	12,7	17	21,4	25,7	30,1	34,4	38,8	43,1	47,5	50,5	51,9	54,9	56,2	60	m
3	82,6	82,6													3
3,5	82,6	82,6	82,4	67,3											3,5
4	81,5	82,3	79,5	66,3	56,1										4
4,5	75,8	76	73,9	65,3	55,4										4,5
5	68,8	69,1	68,9	62,4	54,7	43,7									5
6	56,6	57,5	53,9	50,3	47,1	42,1	32,9								6
7	46,6	45,9	43,8	41,3	38,1	34,8	31,5	25,2							7
8	36,8	37,1	36	34	31,4	29,3	28	24,3	19,8						8
9	29	30,9	30,1	28,5	26,4	26,1	24	22,2	19,4	14,5	16				9
10	23,4	25,2	25,6	24,3	24,1	22,5	21,1	20,1	18,3	14,5	16	12,8			10
11		21,1	21,8	21,1	21,1	19,8	18,9	17,8	16,4	14,2	15,1	12,8	13		11
12		17,9	18,6	19,2	18,6	17,4	17,1	16,2	15,3	13,7	14,3	12,7	12,9	10,5	12
14		13,4	14,3	14,9	14,8	14,6	13,9	13,2	12,4	12,2	11,6	11,4	10,7	10	14
16			11,2	11,8	11,9	12	11,4	10,8	10,2	10	9,5	9,2	8,6	8,1	16
18			9	9,6	9,6	9,8	9,4	9	8,4	8,3	7,8	7,6	6,9	6,6	18
20				7,9	8	8,1	7,9	7,5	7	6,9	6,4	6,3	5,6	5,4	20
22				6,6	6,7	6,8	6,6	6,3	5,8	5,7	5,3	5,2	4,6	4,4	22
24					5,6	5,7	5,5	5,3	4,9	4,8	4,4	4,3	3,7	3,5	24
26					4,7	4,8	4,6	4,4	4,1	4	3,6	3,5	3	2,8	26
28						4,1	3,8	3,7	3,4	3,3	2,9	2,9	2,3	2,2	28
30						3,4	3,2	3,1	2,8	2,7	2,4	2,3	1,8	1,7	30
32						2,9	2,7	2,5	2,2	2,2	1,9	1,8	1,2	1,1	32
34							2,2	2	1,8	1,8	1,4	1,4			34
36							1,8	1,6	1,3	1,4					36
38								1,3							38