

Industrienumzüge



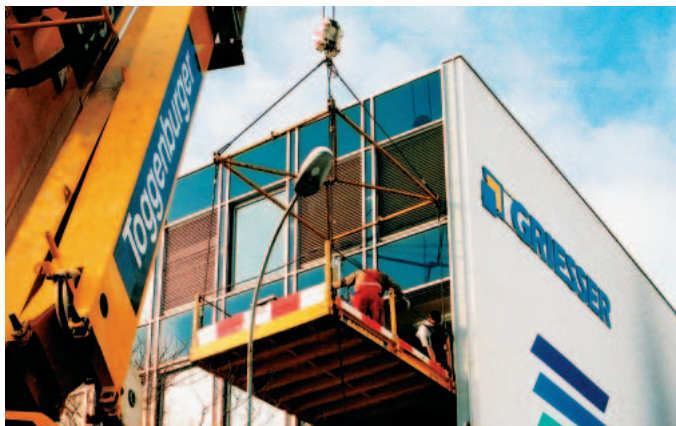
Hubylift hebt und fährt: 75 t auf der Kopfplatte, 50 t am Drehhaken, Bauhöhe 2,95 m, Breite unten 1,85 m, Kopfplattenhöhe 7,55 m

Toggenburger



Hydraulische und mechanische Hubanlagen bis 360 t Hubkraft,
diverse Varianten: 3, 8, 18, 36, 128, 180, 360 Tonnen

Industrienumzüge

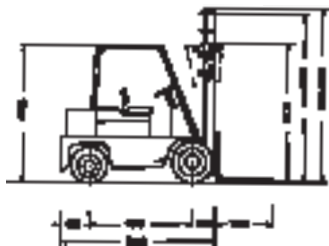
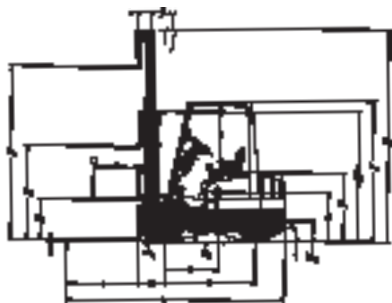


**Barellen-Einsatz an Fassadenöffnung.
7-t-Gas-Gabelstapler, Bauhöhe 1,97 m, Fahrzeugbreite 1,44 m**

Toggenburger

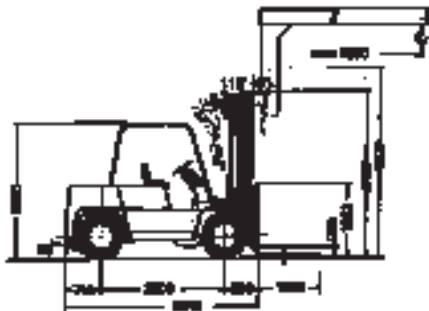
Hubstapler

Traglast	1,5 t
Hubhöhe	3290 mm
Eigengewicht	2,7 t
Fahrzeughöhe	2175 mm
Fahrzeugbreite	1240 mm



Traglast	3 t
Hubhöhe	3660 mm
Eigengewicht	4,9 t
Fahrzeughöhe	2235 mm
Fahrzeugbreite	1220 mm

Traglast	7 t
Hubhöhe	4500 mm
Eigengewicht	9,3 t
Fahrzeughöhe	2490 mm
Fahrzeugbreite	1970 mm



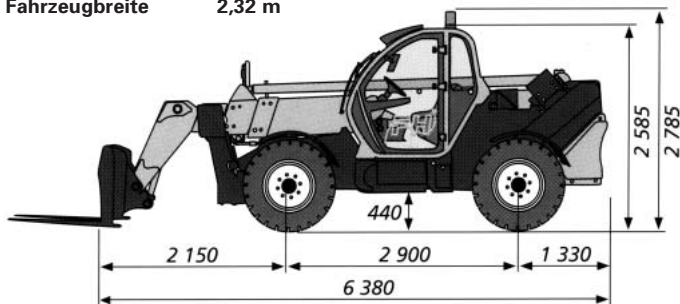
Krausleger aufsteckbar auf Gabeln
Hakenverstellung bis 2500 mm

Bedienung sämtlicher Stapler nur mit Staplerprüfung

Teleskopstapler/Haulotte FH 14-35

Eigengewicht
Fahrzeugbreite

11,5 t
2,32 m



abgestützt

