

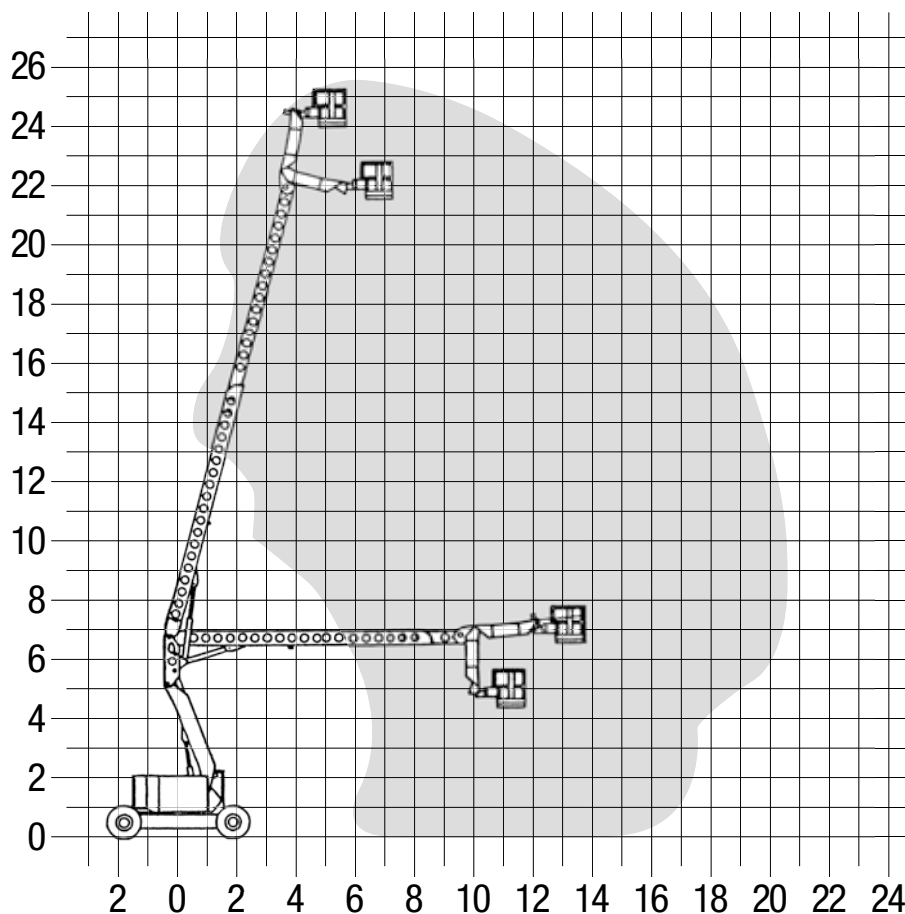


### Daten Hebebühne

Arbeitshöhe	m	26.20
Plattformhöhe	m	24.40
Seitliche Reichweite	m	20.30
Arbeitskorb	m 1.80/2.44 x 0.90	
Tragkraft	kg	230
Arbeitskorb drehbar	180°	
Korbarm (schwenkbar)	ja	

### Daten Fahrzeug

Fahrzeug-Länge	m	11.13
Fahrzeug-Breite /Arbeitsbreite	m	2.44
Fahrzeug-Höhe	m	2.94
Fahrzeug-Gewicht	kg	19 550
Betriebsart	Diesel (380V)	
Antrieb/Lenkung	4/4	



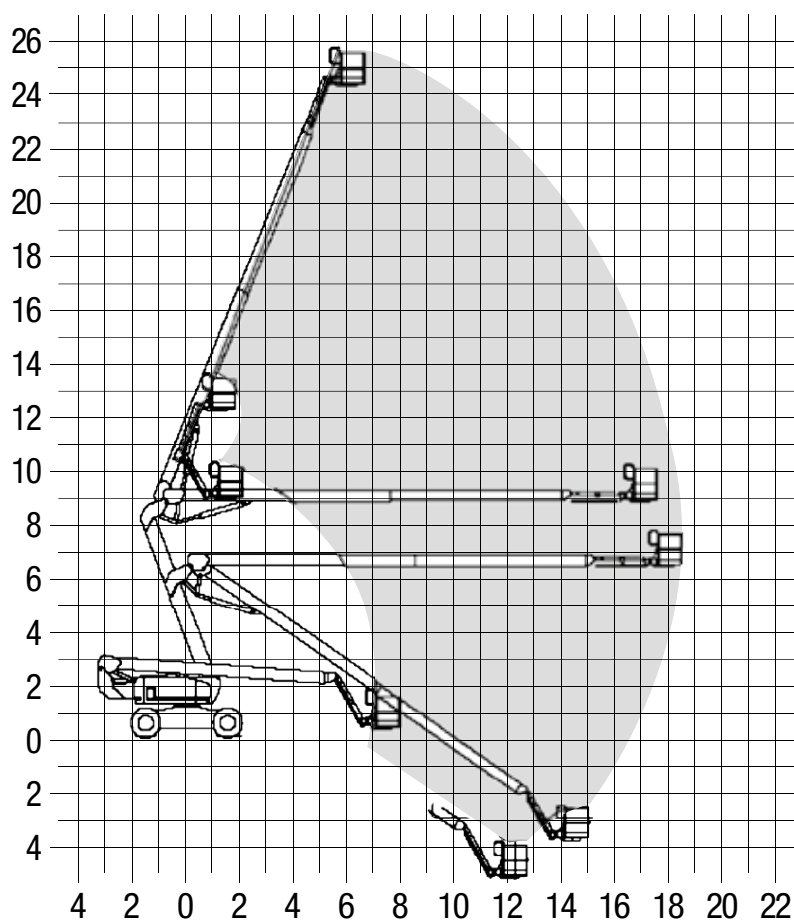


### Daten Hebebühne

Arbeitshöhe	m	26.40
Plattformhöhe	m	24.40
Seitliche Reichweite	m	18.30
Arbeitskorb	m	2.44 x 0.90
Tragkraft	kg	227
Arbeitskorb drehbar		160°
Korbarm		ja

### Daten Fahrzeug

Fahrzeug-Länge/ Transport	m	11.27/9.14
Fahrzeug-Breite/Arbeitsbreite	m	2.49
Fahrzeug-Höhe	m	3.00
Fahrzeug-Gewicht	kg	17 000
Betriebsart		Dieselmotor
Antrieb/Lenkung		2/2



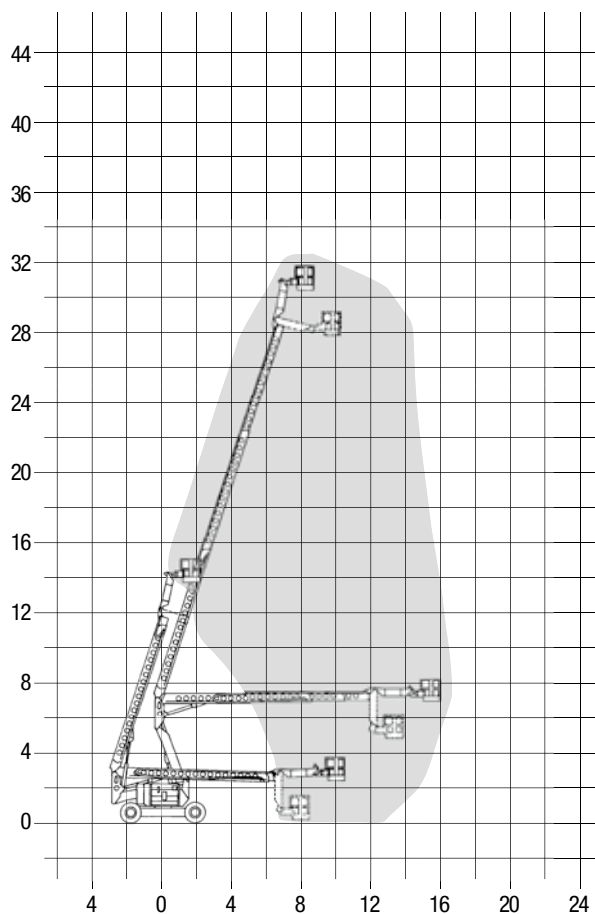


### Daten Hebebühne

Arbeitshöhe	m	32.50
Plattformhöhe	m	30.50
Seitliche Reichweite	m	15.25
Arbeitskorb	m	2.44 x 0.90
Tragkraft	kg	230
Arbeitskorb drehbar		180°
Korbarm (schwenkbar)		ja

### Daten Fahrzeug

Fahrzeug-Länge	m	11.13
Fahrzeug-Breite /Arbeitsbreite	m	2.50
Fahrzeug-Höhe	m	3.04
Fahrzeug-Gewicht	kg	20 820
Betriebsart		Diesel
Antrieb/Lenkung		4/4



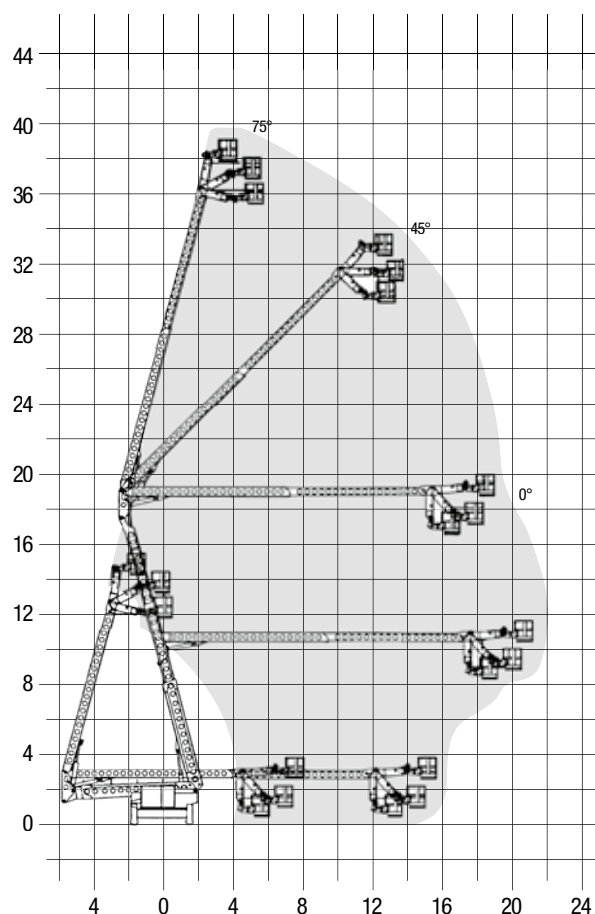


### Daten Hebebühne

Arbeitshöhe	m	40.10
Plattformhöhe	m	38.10
Seitliche Reichweite	m	21.30
Arbeitskorb	m	2.40 x 0.95
Tragkraft	kg	272
Arbeitskorb drehbar		180°
Korbarm (schwenkbar)		ja

### Daten Fahrzeug

Fahrzeug-Länge	m	11.98
Fahrzeug-Breite /Arbeitsbreite	m	2.60/3.66
Fahrzeug-Höhe	m	2.98
Fahrzeug-Gewicht	kg	21 500
Betriebsart		Diesel
Antrieb/Lenkung		4/4





### Daten Hebebühne

Arbeitshöhe	m	40.10
Plattformhöhe	m	38.10
Seitliche Reichweite	m	19.25
Arbeitskorb	m	2.44 x 0.91
Tragkraft	kg	230/450
Arbeitskorb drehbar		180°
Korbarm (schwenkbar)		ja/130°

### Daten Fahrzeug

Fahrzeug-Länge	m	11.46
Fahrzeug-Breite /Arbeitsbreite	m	2.49/3.81
Fahrzeug-Höhe	m	3.05
Fahrzeug-Gewicht	kg	19958
Betriebsart		Diesel
Antrieb/Lenkung		4/4

