

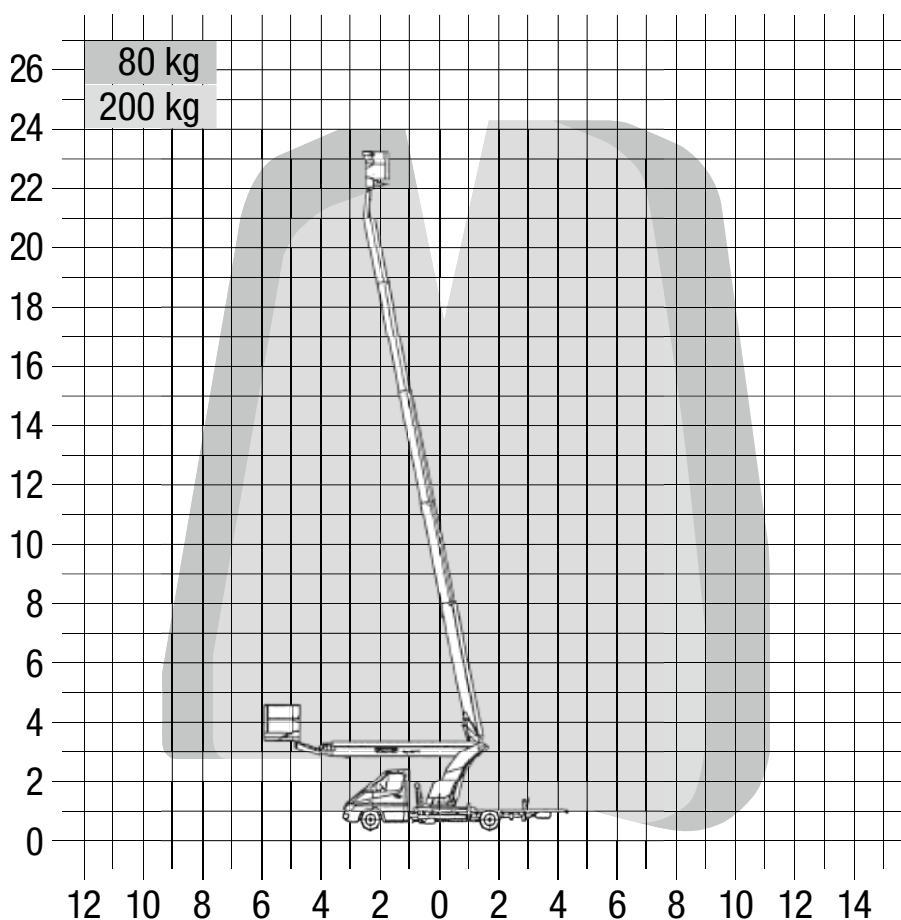


Daten Hebebühne

Arbeitshöhe	m	24.40
Plattformhöhe	m	22.40
Seitliche Reichweite	m	9.00/11.00
Arbeitskorb	m	1.20 x 0.80
Tragkraft	kg	200/80
Arbeitskorb drehbar		180°

Daten Fahrzeug

Fahrzeug-Länge	m	8.05
Fahrzeug-Breite	m	2.18
Fahrzeug-Höhe	m	3.10
Fahrzeug-Gewicht	kg	3500
Abstützfläche L x B		2.90 x 3.30
Betriebsart		Diesel



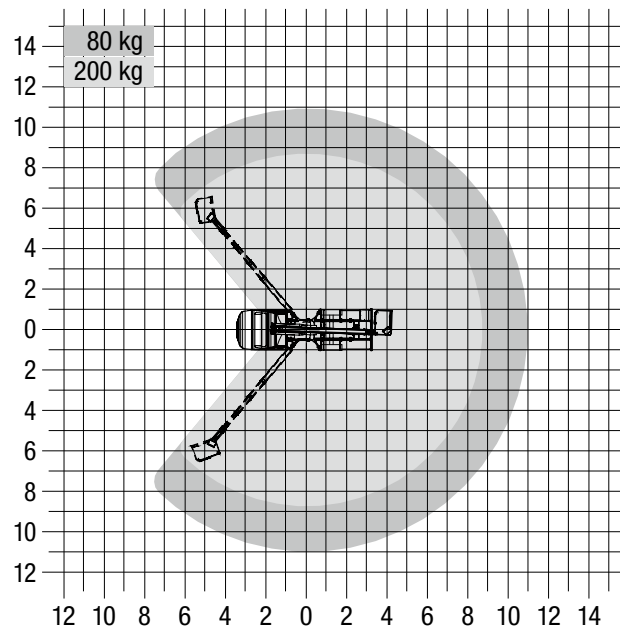
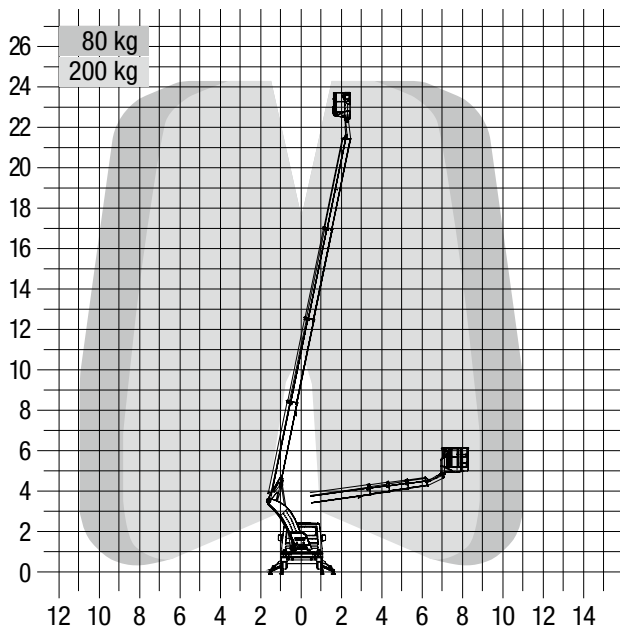


Daten Hebebühne

Arbeitshöhe	m	24.40
Plattformhöhe	m	22.40
Seitliche Reichweite	m	8.70/10.90
Arbeitskorb	m	1.20 x 0.80
Tragkraft	kg	200/80
Arbeitskorb drehbar		180°

Daten Fahrzeug

Fahrzeug-Länge	m	7.70
Fahrzeug-Breite	m	2.20(3.30)
Fahrzeug-Höhe	m	3.50
Fahrzeug-Gewicht	kg	3500
Abstützfläche L x B		2.40 x 3.30
Betriebsart		Diesel





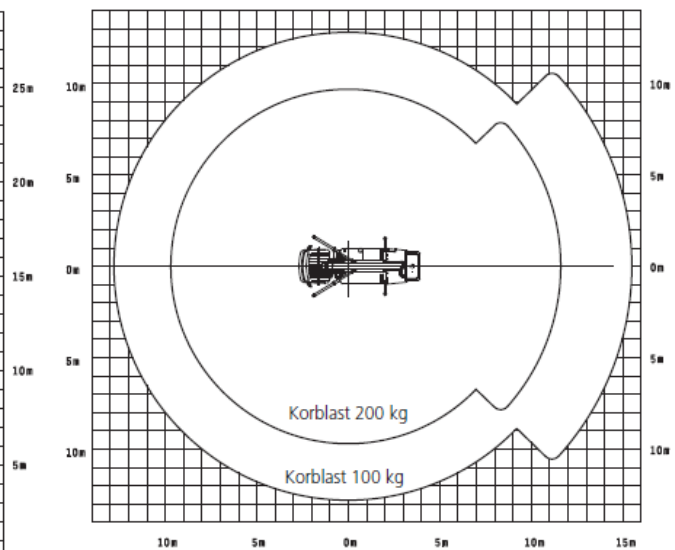
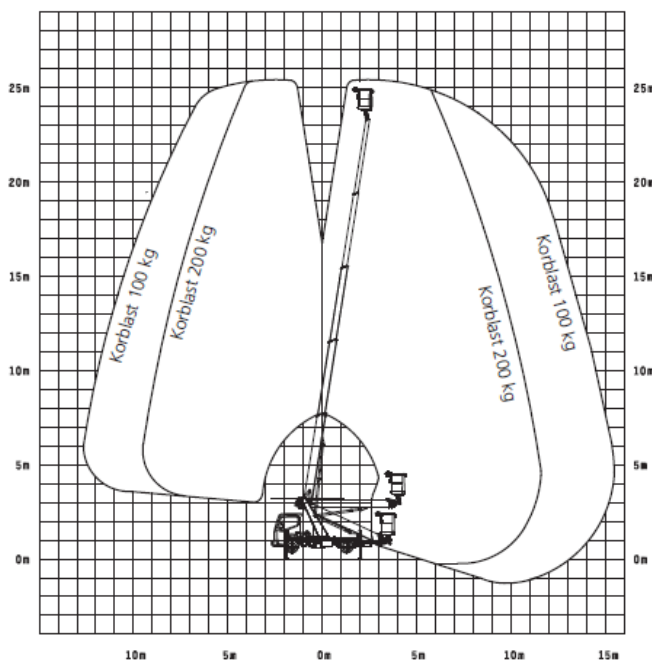
Daten Hebebühne

Arbeitshöhe	m	25.80
Plattformhöhe	m	23.80
Seitliche Reichweite(bei 100kg max.)	m	12.50
Arbeitskorb	m	1.40x0.70
Tragkraft	kg	200/100
Arbeitskorb drehbar		180°

Daten Fahrzeug

Fahrzeug-Länge	m	6.65
Fahrzeug-Breite/Arbeitsbreite	m	2.15
Fahrzeug-Höhe	m	2.95
Fahrzeug-Gewicht	kg	3500
Abstützbreite		2.15/3.40
Betriebsart		Diesel

P 260 B Arbeitsbereich



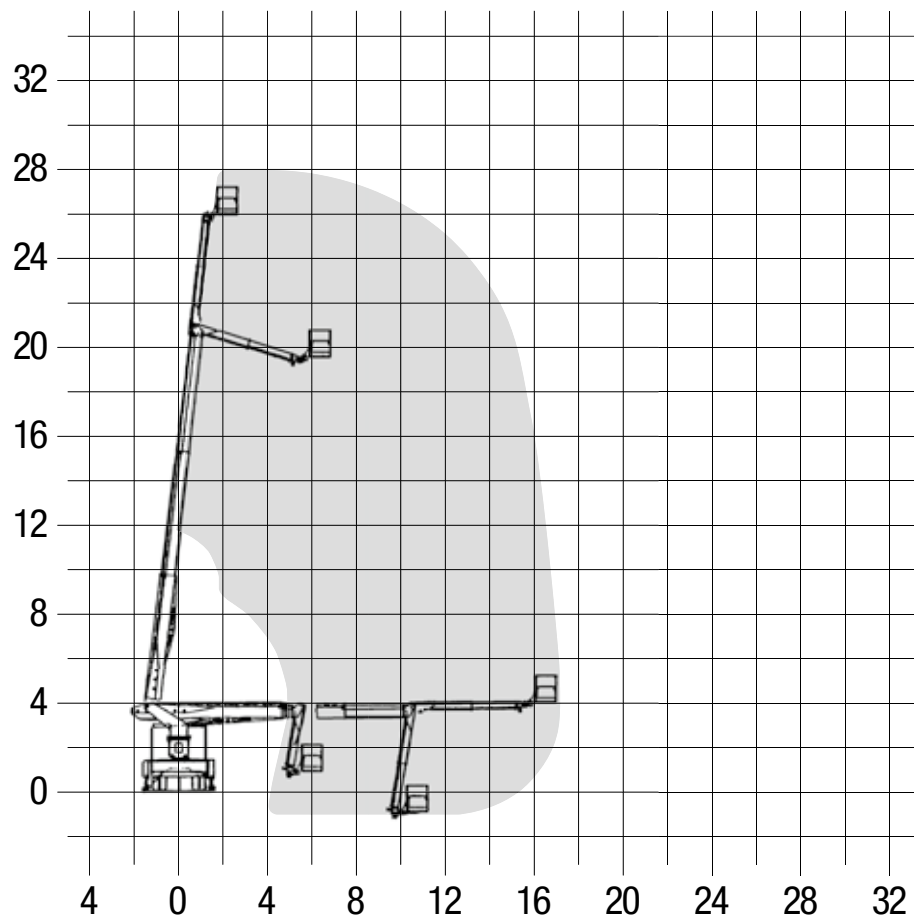


Daten Hebebühne

Arbeitshöhe	m	28.00
Plattformhöhe	m	26.00
Seitliche Reichweite	m	19.50
Arbeitskorb	m	2.20 x 0.90
Tragkraft	kg	300
Arbeitskorb drehbar		160°
Korbarm		Ja/Tele

Daten Fahrzeug

Fahrzeug-Länge	m	9.90
Fahrzeug-Breite	m	2.50
Fahrzeug-Höhe	m	3.90
Fahrzeug-Gewicht	kg	25 000
Abstützfläche L x B		5.50 x 3.40
Betriebsart		Diesel





Daten Hebebühne

Arbeitshöhe	m	32.00
Plattformhöhe	m	30.00
Seitliche Reichweite	m	19.50
Arbeitskorb	m	2.20 x 0.90
Tragkraft	kg	300
Arbeitskorb drehbar		160°
Korbarm		Ja/Tele

Daten Fahrzeug

Fahrzeug-Länge	m	9.90
Fahrzeug-Breite	m	2.50
Fahrzeug-Höhe	m	3.90
Fahrzeug-Gewicht	kg	25 000
Abstützfläche L x B		5.50 x 3.40
Betriebsart		Diesel

