

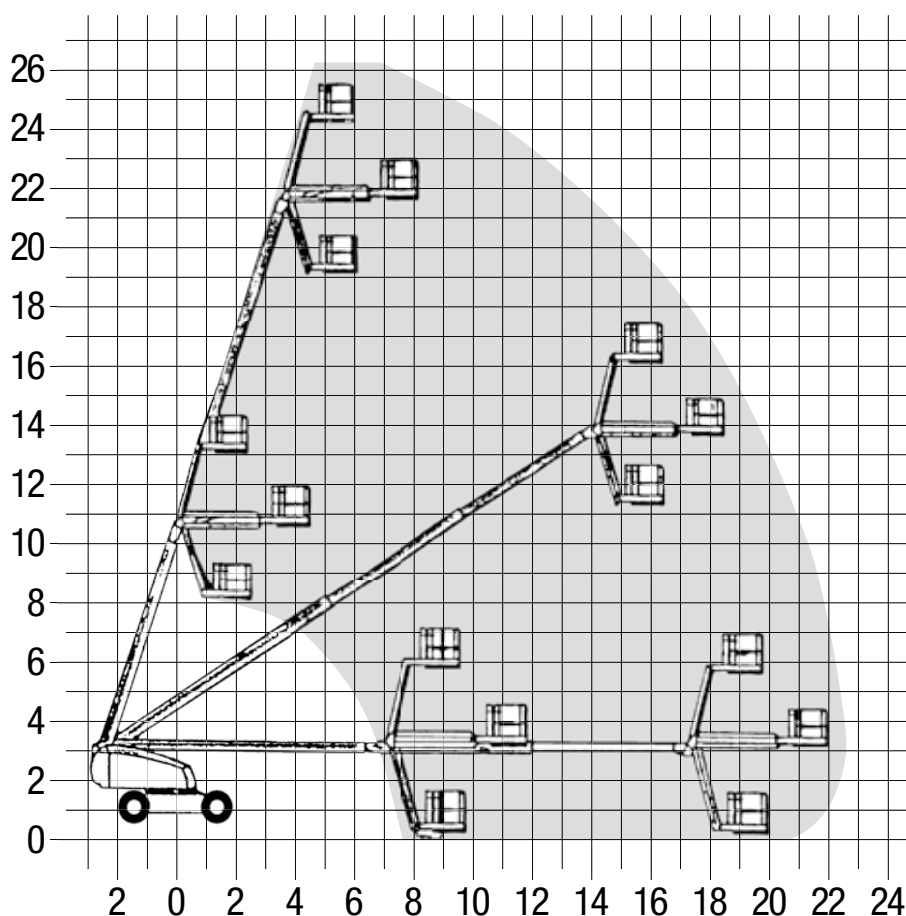


Daten Hebebühne

Arbeitshöhe	m	26.40
Plattformhöhe	m	24.40
Seitliche Reichweite	m	22.00
Arbeitskorb	m	1.80 x 1.00
Tragkraft	kg	272
Arbeitskorb drehbar		180°
Korbarm (schwenkbar)		ja

Daten Fahrzeug

Fahrzeug-Länge	m	11.50
Fahrzeug-Breite /Arbeitsbreite	m	2.44/3.20
Fahrzeug-Höhe	m	2.72
Fahrzeug-Gewicht	kg	14 750
Betriebsart		Diesel
Antrieb/Lenkung		4/2



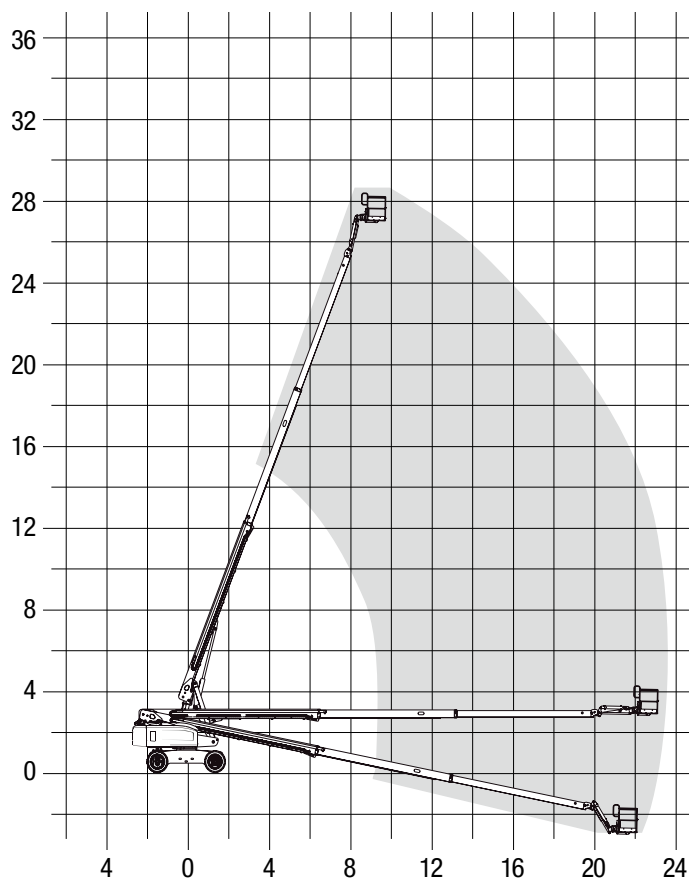


Daten Hebebühne

Arbeitshöhe	m	27.91
Plattformhöhe	m	25.91
Seitliche Reichweite	m	23.32
Arbeitskorb	m	2.44x0.91
Tragkraft	kg	227
Arbeitskorb drehbar		180°
Korbarm		ja

Daten Fahrzeug

Fahrzeug-Länge	m	12.20
Fahrzeug-Breite/Arbeitsbreite	m	2.49
Fahrzeug-Höhe	m	2.80
Fahrzeug-Gewicht	kg	17236
Betriebsart		Diesel
Antrieb/Lenkung		4/2





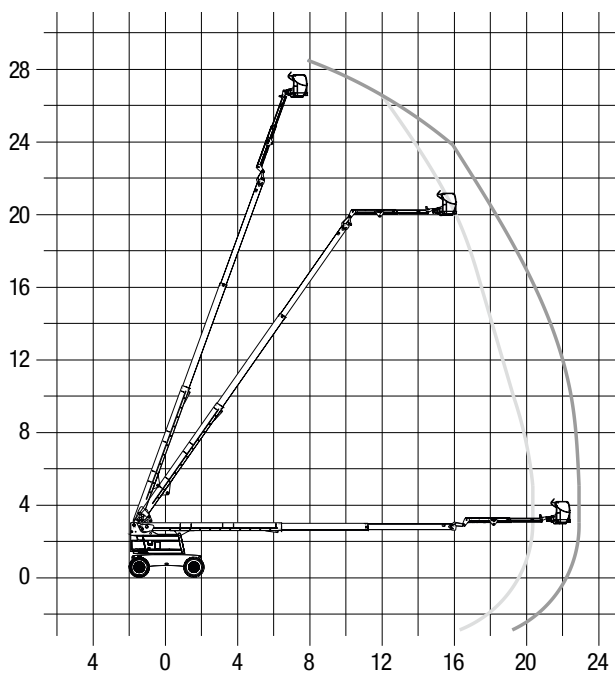
Daten Hebebühne

Arbeitshöhe	m	28.20
Plattformhöhe	m	26.20
Seitliche Reichweite	m	18.50/21.80
Arbeitskorb	m	2.44 x 0.80
Tragkraft	kg	230/350
Arbeitskorb drehbar		180°
Korbarm		ja

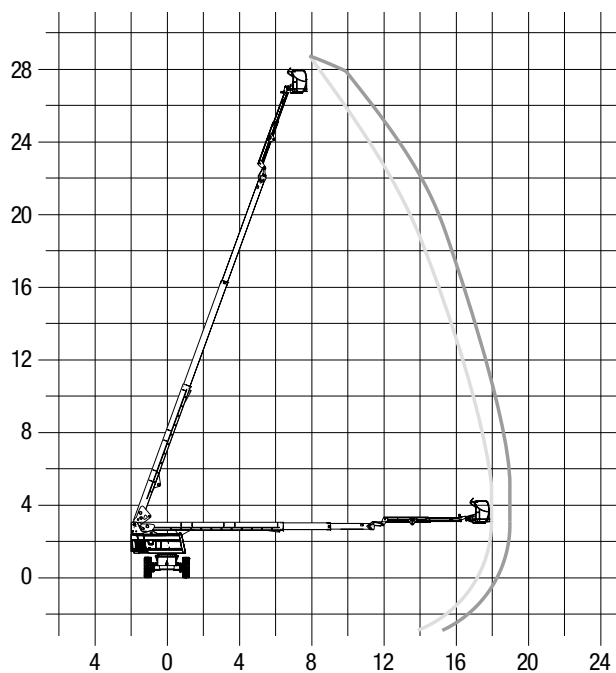
Daten Fahrzeug

Fahrzeug-Länge	m	9.45/12.40
Fahrzeug-Breite/Arbeitsbreite	m	2.47
Fahrzeug-Höhe	m	2.95
Fahrzeug-Gewicht	kg	17300
Betriebsart		Diesel
Antrieb/Lenkung		4/2

Bereich für Arbeiten in Längsrichtung



Seitlicher Arbeitsbereich



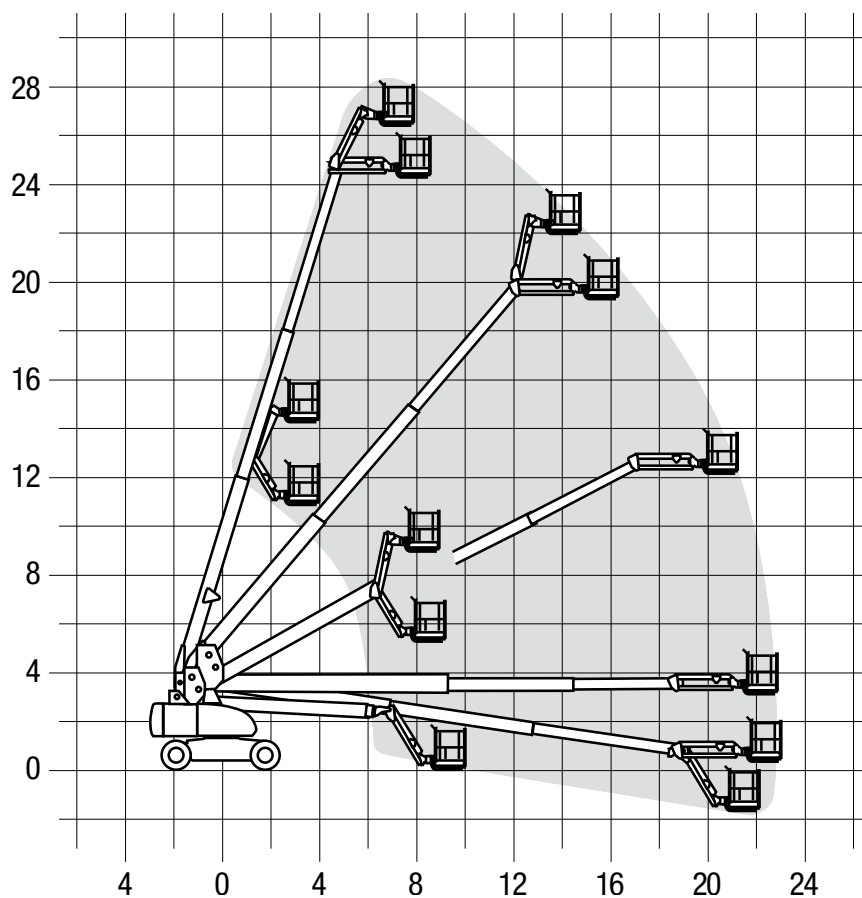


Daten Hebebühne

Arbeitshöhe	m	28.20
Plattformhöhe	m	26.20
Seitliche Reichweite	m	22.80
Arbeitskorb	m	2.44x0.91
Tragkraft	kg	227
Arbeitskorb drehbar		180°
Korbarm (schwenkbar)		ja

Daten Fahrzeug

Fahrzeug-Länge	m	12.20
Fahrzeug-Breite/Arbeitsbreite	m	2.49
Fahrzeug-Höhe	m	3.05
Fahrzeug-Gewicht	kg	16500
Betriebsart		Diesel
Antrieb/Lenkung		4/2



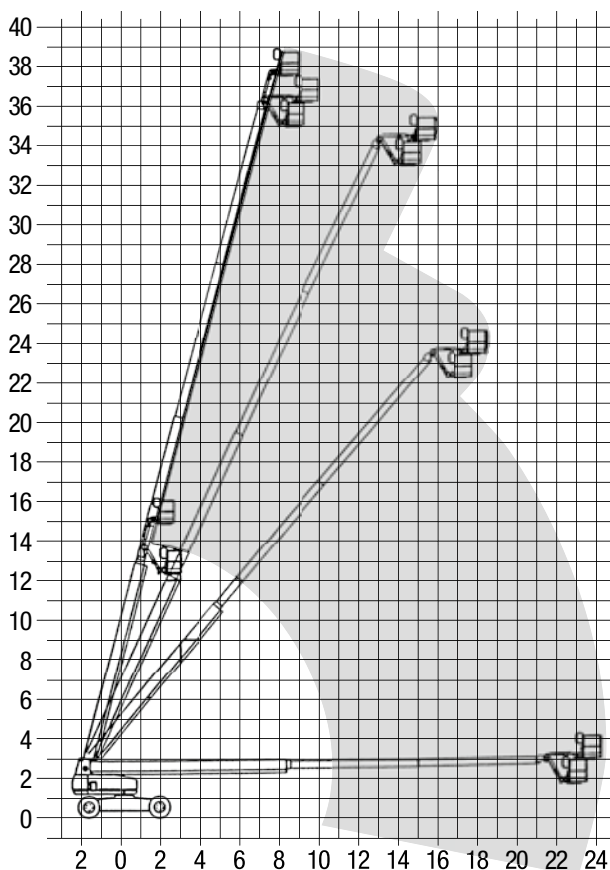


Daten Hebebühne

Arbeitshöhe	m	40.10
Plattformhöhe	m	38.10
Seitliche Reichweite	m	24.40
Arbeitskorb	m	2.40 x 0.90
Tragkraft	kg	227
Arbeitskorb drehbar		160°
Korbarm (schwenkbar)		ja

Daten Fahrzeug

Fahrzeug-Länge	m	12.20
Fahrzeug-Breite /Arbeitsbreite	m	2.60/3.50
Fahrzeug-Höhe	m	3.10
Fahrzeug-Gewicht	kg	20248
Betriebsart		Diesel
Antrieb/Lenkung		4/4



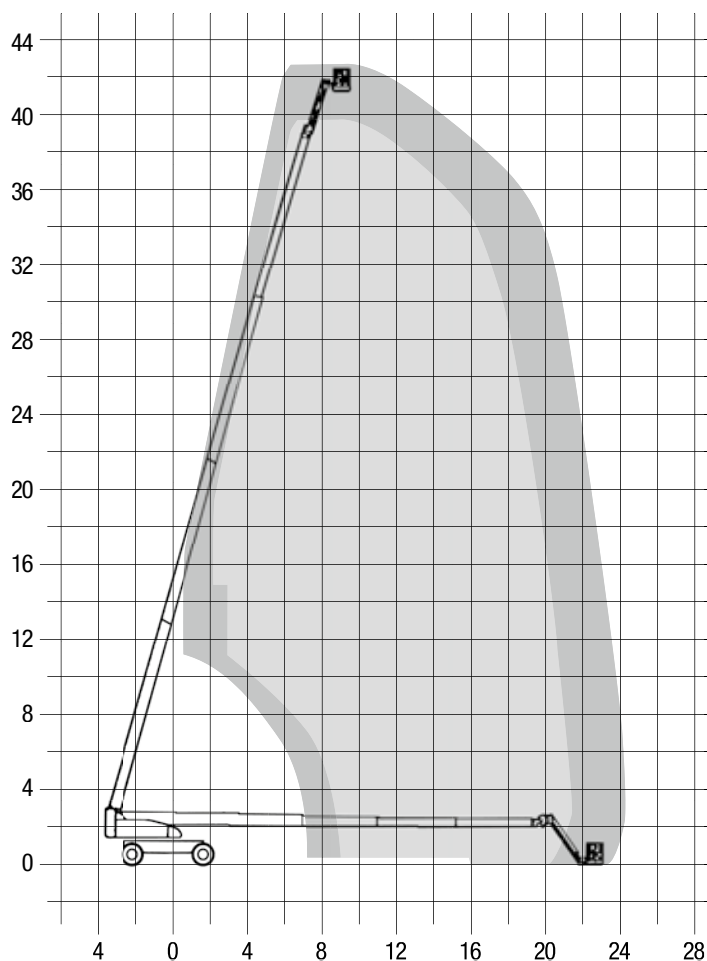


Daten Hebebühne

Arbeitshöhe	m	43.15
Plattformhöhe	m	41.15
Seitliche Reichweite	m	21.40/24.40
Arbeitskorb	m	2.44 x 0.91
Tragkraft	kg	450/230
Arbeitskorb drehbar		180°
Korbarm (schwenkbar)		ja (180°)

Daten Fahrzeug

Fahrzeug-Länge	m	11.86
Fahrzeug-Breite /Arbeitsbreite	m	2.49/3.80
Fahrzeug-Höhe	m	3.05
Fahrzeug-Gewicht	kg	20 300
Betriebsart		Diesel
Antrieb/Lenkung		4/4





Daten Hebebühne

Arbeitshöhe	m	47.70
Plattformhöhe	m	45.70
Seitliche Reichweite	m	24.40
Arbeitskorb	m	2.45X0.90
Tragkraft	kg	230/450
Arbeitskorb drehbar		180°
Korbarm (Teleskop)	m	4.6(7.6)
Oberwagen drehen (Endlos)		360°

Daten Fahrzeug

Fahrzeug-Länge	m	13.10/18.80
Fahrzeug-Breite/Arbeitsbreite	m	2.50
Fahrzeug-Höhe	m	3.05
Fahrzeug-Gewicht	kg	21750
Betriebsart		Diesel
Antrieb/Lenkung		4/4

