

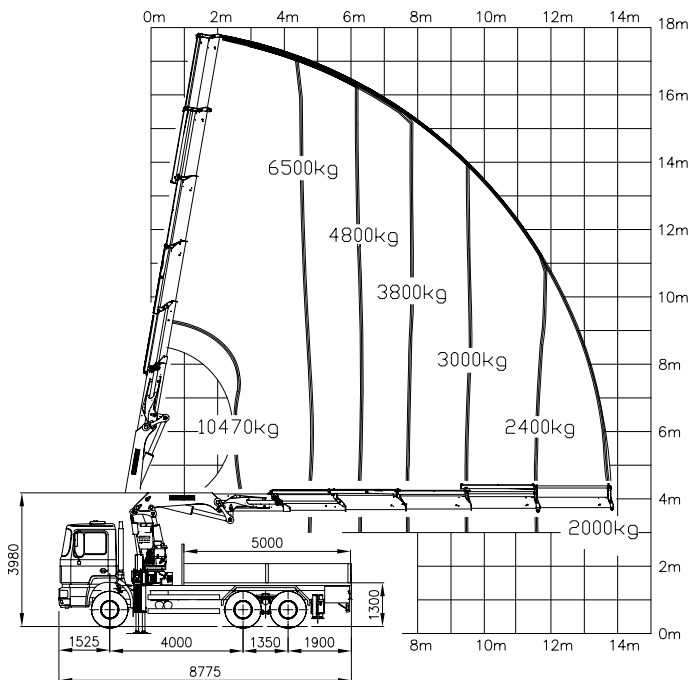
Lastwagen mit Kran

Lastwagen mit 8 t-Kran

Typ MAN 6 x 4

Eigengewicht 20,9 t

Nutzlast 5,1 t



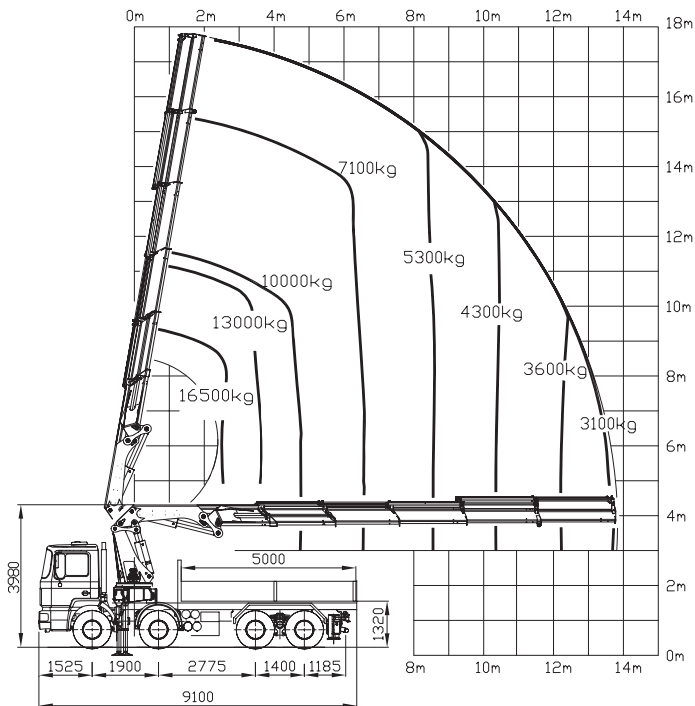
Lastwagen mit 10 t-Kran

Typ MAN 8 x 4

Eigengewicht 21,5 t

Nutzlast 10,5 t

Besonderes 2,5 t-Seilwinde



Lastwagen mit Kran

Lastwagen mit 12 t-Kran

Typ Volvo 6 x 4

Eigengewicht 19,2 t

Nutzlast 6,8 t

Besonderes 2 t-Seilwinde

