

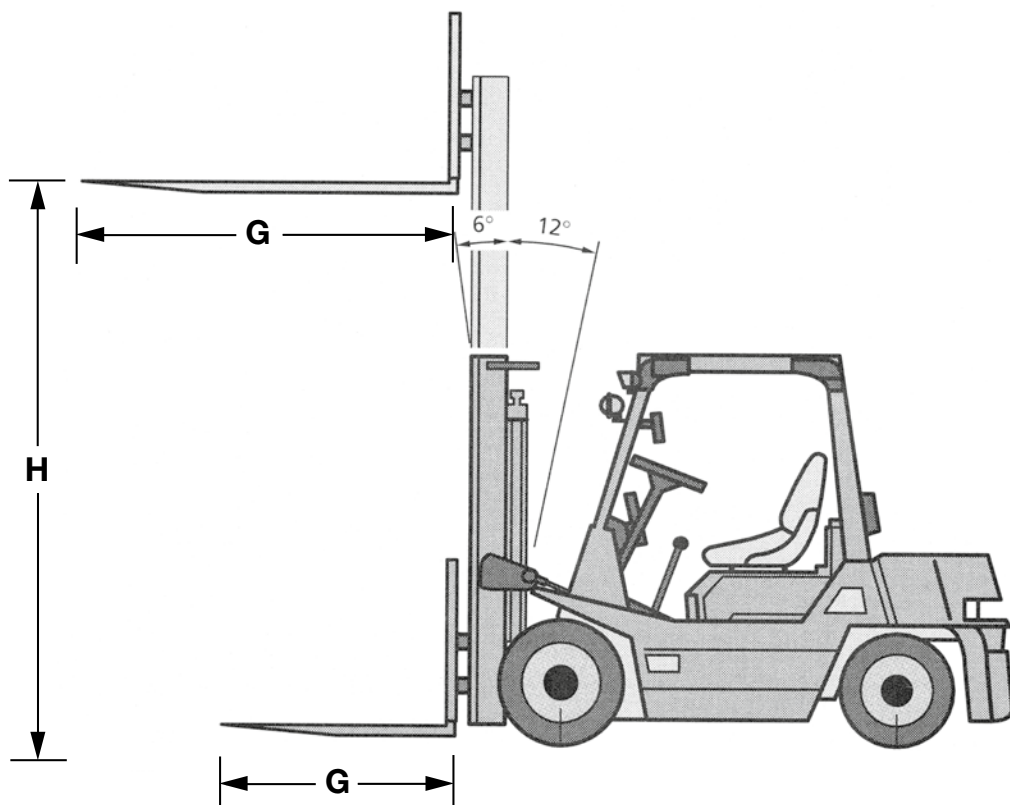
Daten Stapler

| | | |
|----------------------------------------|----|------|
| Tragkraft | kg | 1000 |
| H Hubhöhe | m | 2.80 |
| G Gabellänge (mit Verlängerung) | m | 1.16 |
| Seitenschub | | ja |

Daten Fahrzeug

| | |
|-----------------|----------|
| Betriebsart | Batterie |
| Antrieb/Lenkung | Deichsel |

Bitte kontaktieren Sie uns für weitere Auskünfte.



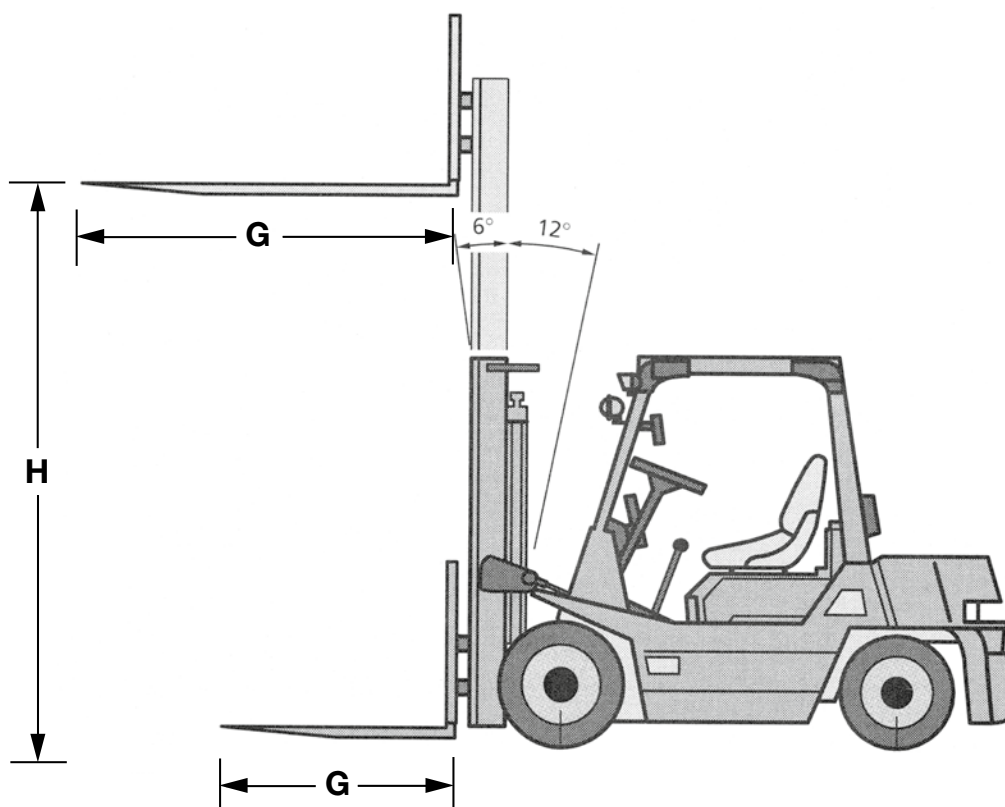


Daten Stapler

| | | |
|----------------------------------------|----|------|
| Tragkraft | kg | 1500 |
| H Hubhöhe | m | 3.33 |
| G Gabellänge (mit Verlängerung) | m | 1.20 |
| Seitenschub | | ja |

Daten Fahrzeug

| | | |
|------------------|----|--------|
| Fahrzeug-Länge | m | 3.45 |
| Fahrzeug-Breite | m | 1.10 |
| Fahrzeug-Höhe | m | 2.17 |
| Fahrzeug-Gewicht | kg | 2840 |
| Betriebsart | | Diesel |
| Antrieb/Lenkung | | 2/2 |

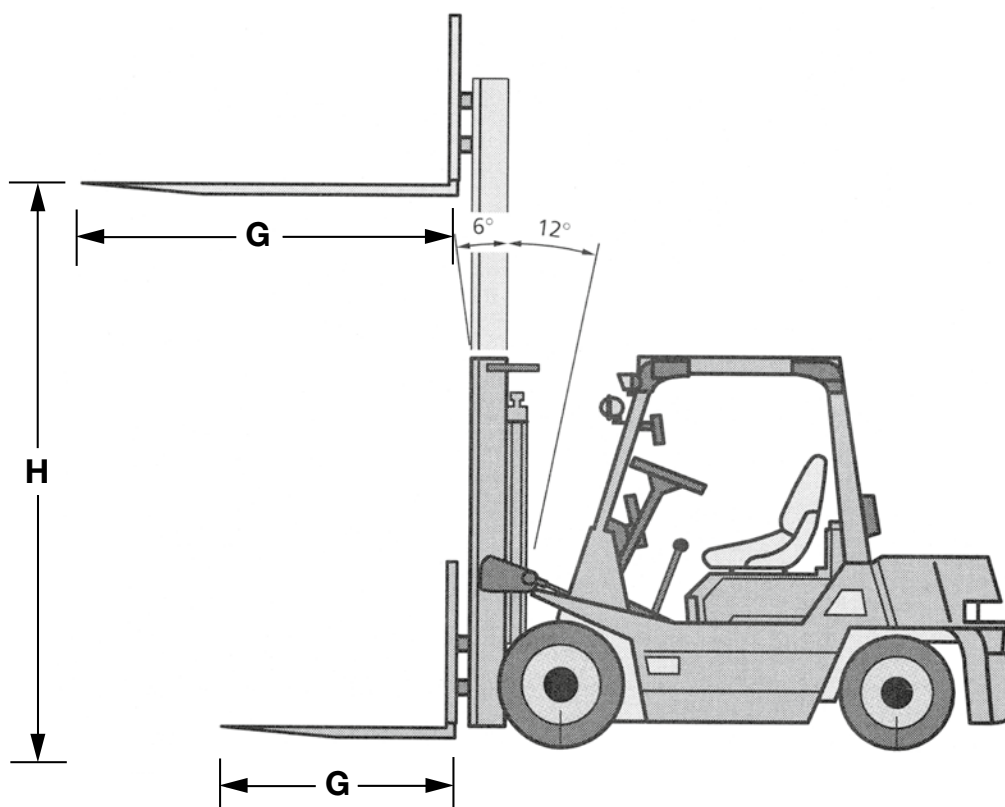


Daten Stapler

| | | |
|----------------------------------------|----|-------------|
| Tragkraft | kg | 2500 |
| H Hubhöhe | m | 4.35 |
| G Gabellänge (mit Verlängerung) | m | 1.11 (1.60) |
| Seitenschub | | ja |

Daten Fahrzeug

| | | |
|------------------|----|--------|
| Fahrzeug-Länge | m | 3.70 |
| Fahrzeug-Breite | m | 1.15 |
| Fahrzeug-Höhe | m | 2.10 |
| Fahrzeug-Gewicht | kg | 3900 |
| Betriebsart | | Diesel |
| Antrieb/Lenkung | | 2/2 |

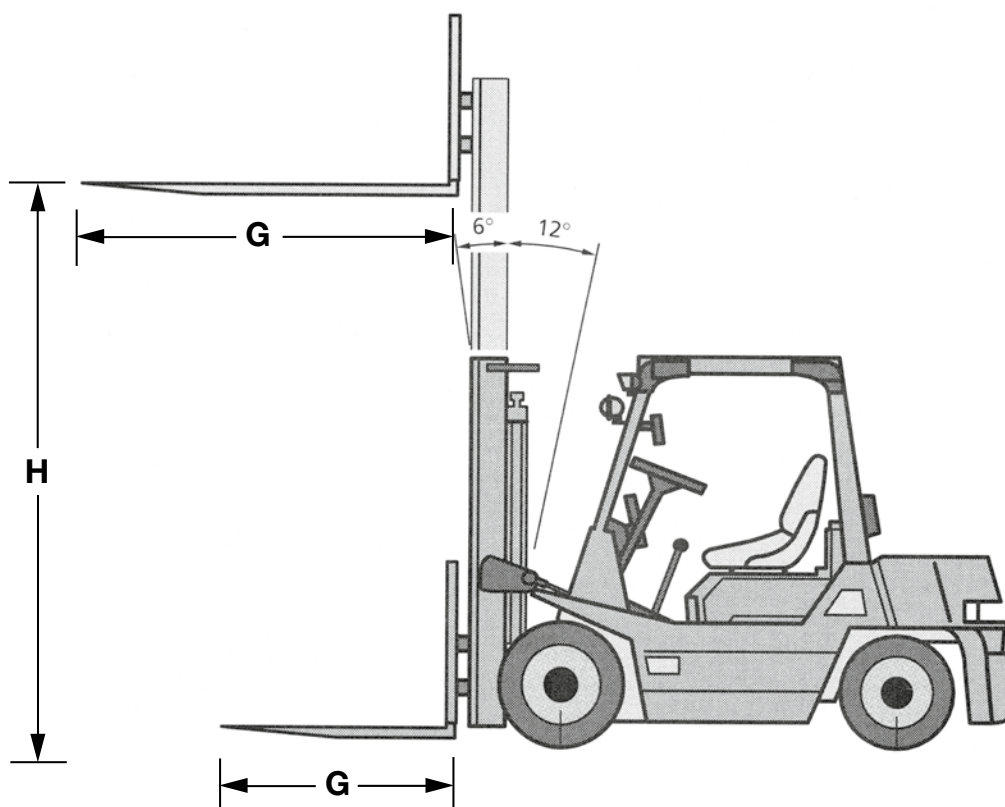


Daten Stapler

| | | |
|----------------------------------------|----|-------------|
| Tragkraft | kg | 3500 |
| H Hubhöhe | m | 4.35 |
| G Gabellänge (mit Verlängerung) | m | 1.22 (2.00) |
| Seitenschub | | ja |

Daten Fahrzeug

| | | |
|------------------|----|--------|
| Fahrzeug-Länge | m | 4.20 |
| Fahrzeug-Breite | m | 1.31 |
| Fahrzeug-Höhe | m | 2.10 |
| Fahrzeug-Gewicht | kg | 5870 |
| Betriebsart | | Diesel |
| Antrieb/Lenkung | | 2/2 |





Daten Stapler

| | | |
|----------------------------------------|----|------|
| Tragkraft | kg | 5000 |
| H Hubhöhe | m | 5.00 |
| G Gabellänge (mit Verlängerung) | m | 1.60 |
| Seitenschub | | ja |

Daten Fahrzeug

| | | |
|------------------|----|--------|
| Fahrzeug-Länge | m | 4.52 |
| Fahrzeug-Breite | m | 1.51 |
| Fahrzeug-Höhe | m | 2.52 |
| Fahrzeug-Gewicht | kg | 7184 |
| Betriebsart | | Diesel |
| Antrieb/Lenkung | | 2/2 |

