

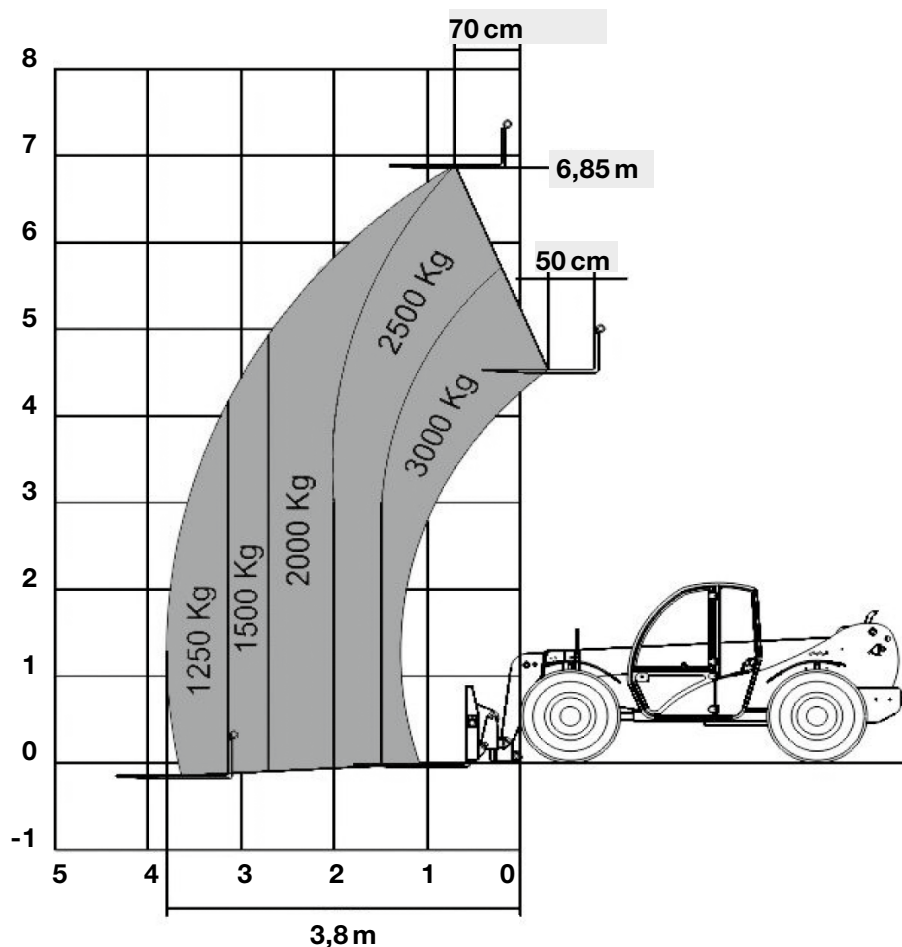


Daten Stapler

Tragkraft	kg	3000
Hubhöhe	m	6.85
Gabellänge (mit Verlängerung)	m	1.20 (1.80)
Kranhaken		ja
Seitenschub		ja
Reichweite	m	3.80

Daten Fahrzeug

Fahrzeug-Länge	m	4.70
Fahrzeug-Breite	m	2.00
Fahrzeug-Höhe	m	2.05
Fahrzeug-Gewicht	kg	6000
Abstützbreite		nein
Betriebsart		Diesel
Antrieb/Lenkung		4/4



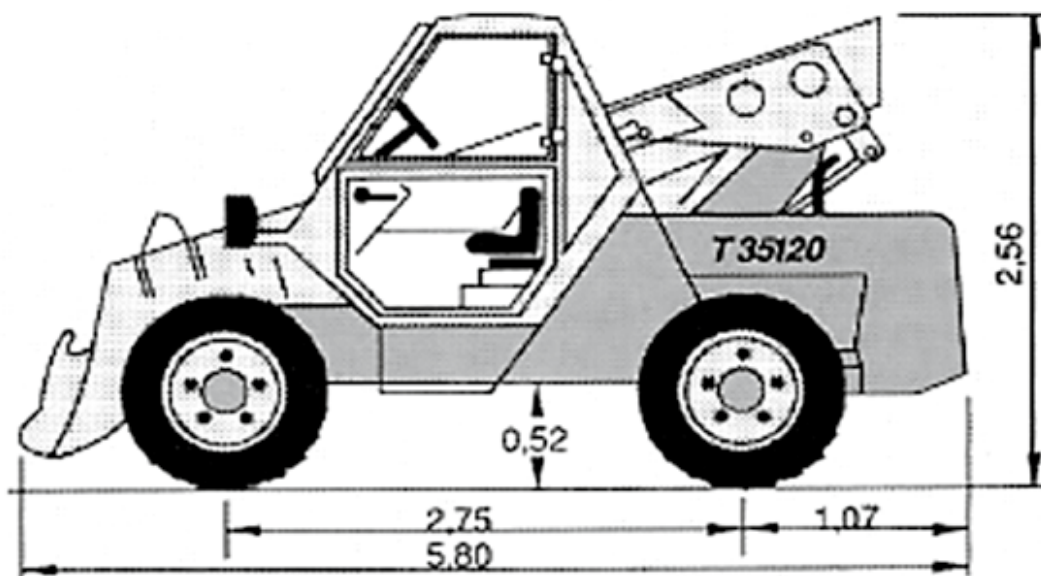


Daten Stapler

Tragkraft	kg	3500
Hubhöhe	m	12.50
Gabellänge (mit Verlängerung)	m	1.20 (1.80)
Seitenschub		ja
Reichweite	m	8.60

Daten Fahrzeug

Fahrzeug-Länge	m	5.80
Fahrzeug-Breite	m	2.40
Fahrzeug-Höhe	m	2.56
Fahrzeug-Gewicht	kg	9600
Abstützbreite	m	3.20
Betriebsart (Ladegerät)		Diesel
Antrieb/Lenkung		4/4





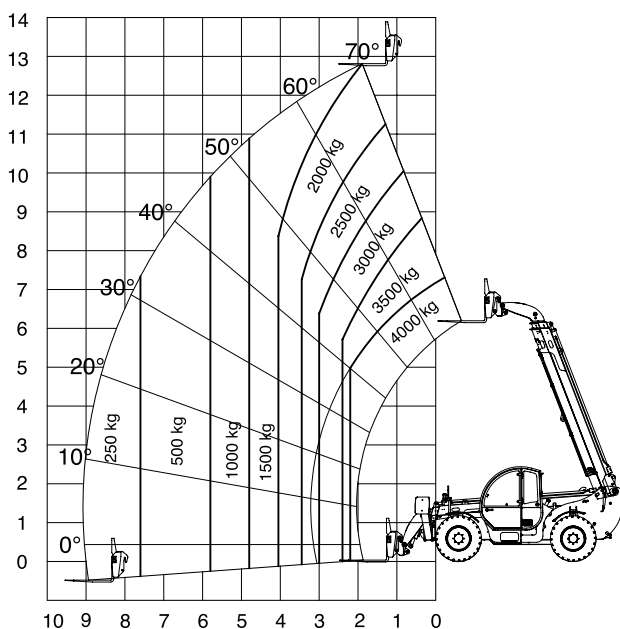
Daten Stapler

Tragkraft	kg	4000
Hubhöhe	m	13.00
Gabellänge (mit Verlängerung)	m	1.20 (1.80)
Kranhaken		ja
Seitenschub		ja
Reichweite	m	9.00

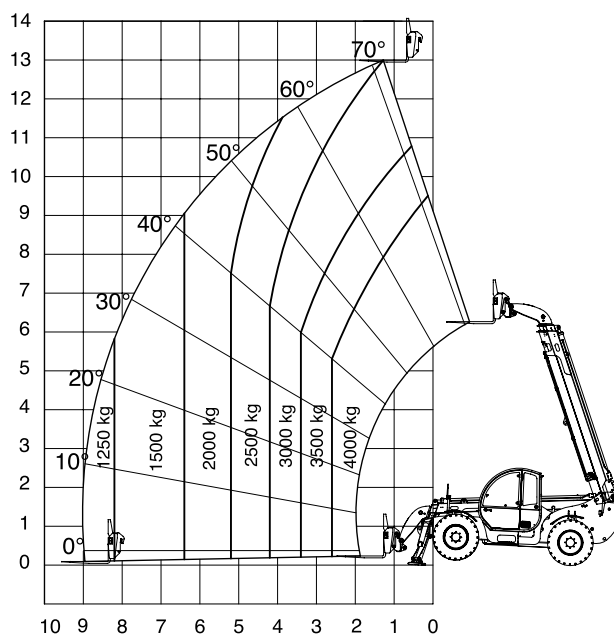
Daten Fahrzeug

Fahrzeug-Länge	m	6.10
Fahrzeug-Breite	m	2.33
Fahrzeug-Höhe	m	2.42
Fahrzeug-Gewicht	kg	9800
Abstützbreite	m	2.89
Betriebsart		Diesel
Antrieb/Lenkung		4/4

ohne Abstützung



mit Abstützung





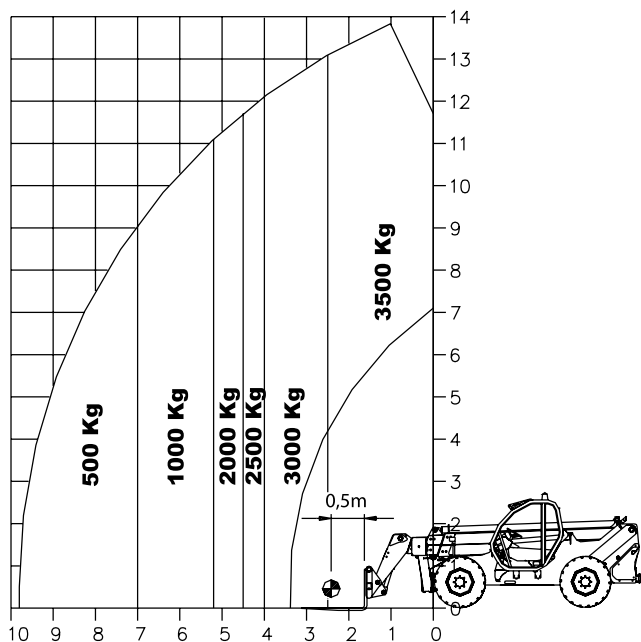
Daten Stapler

Tragkraft	kg	3500
Hubhöhe	m	14.00
Gabellänge (mit Verlängerung)	m	1.20 (2.00)
Seitenschub		ja
Reichweite	m	10.00

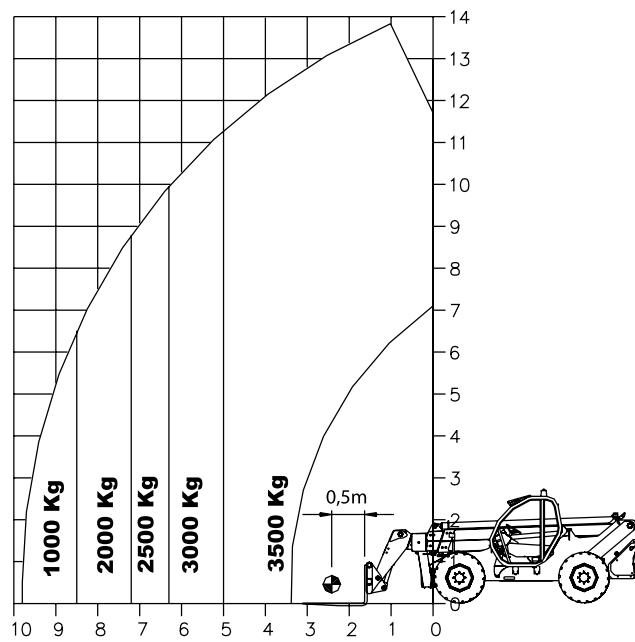
Daten Fahrzeug

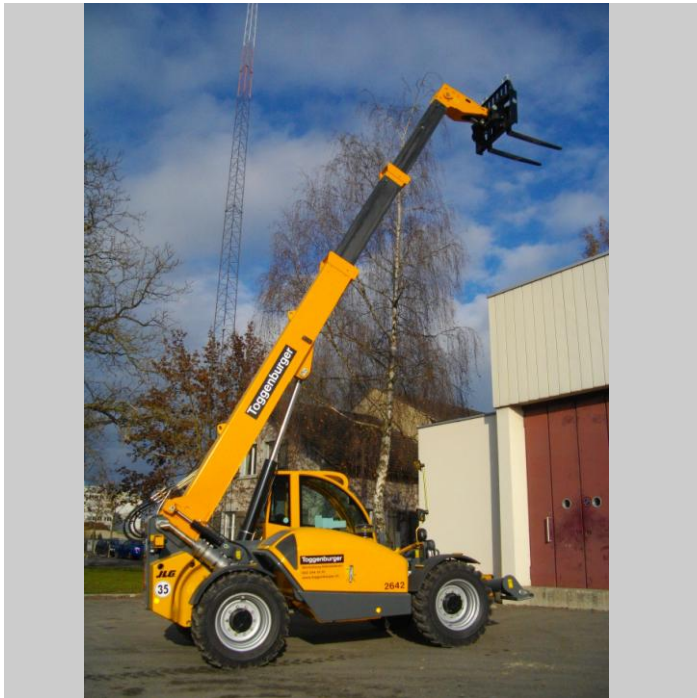
Fahrzeug-Länge	m	6.38
Fahrzeug-Breite	m	2.32
Fahrzeug-Höhe	m	2.58
Fahrzeug-Gewicht	kg	11450
Abstützbreite	m	3.50
Betriebsart (Ladegerät)		Diesel
Antrieb/Lenkung		4/4

ohne Abstützung



mit Abstützung



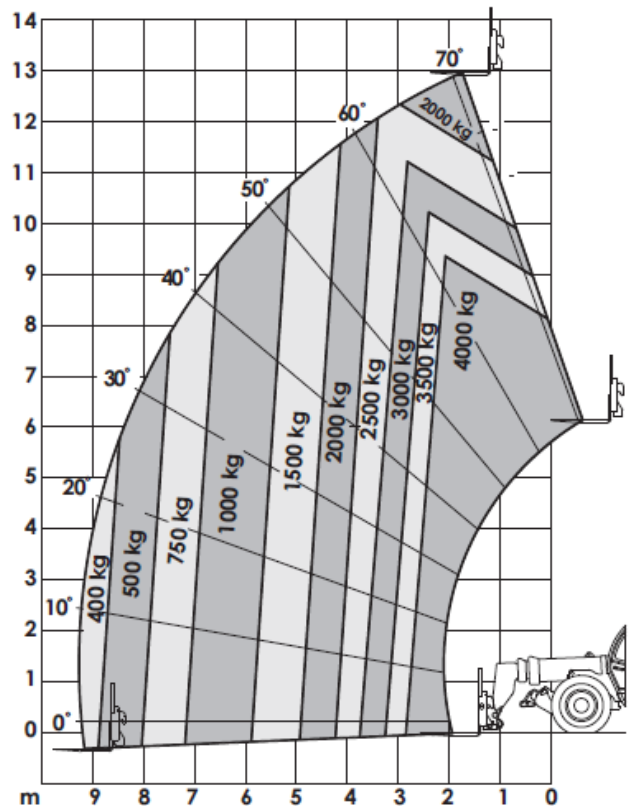
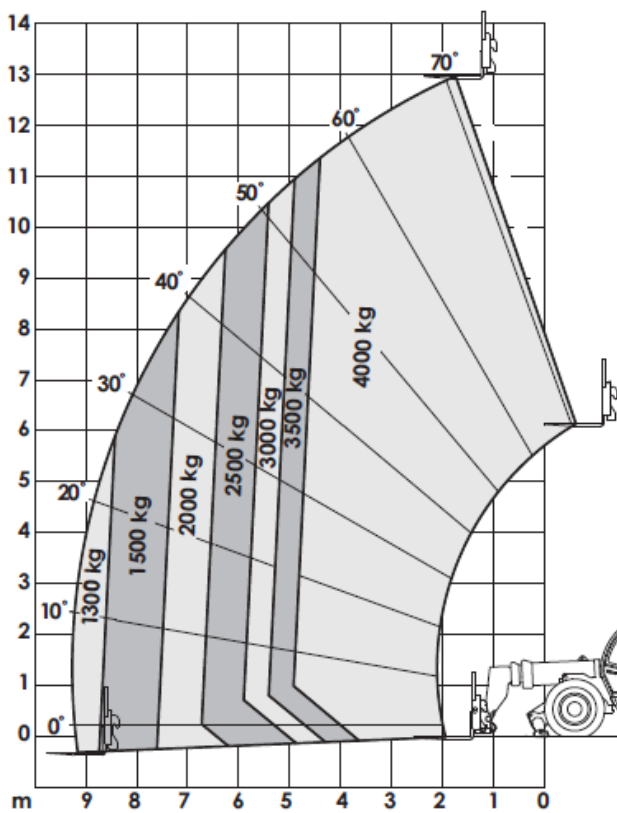


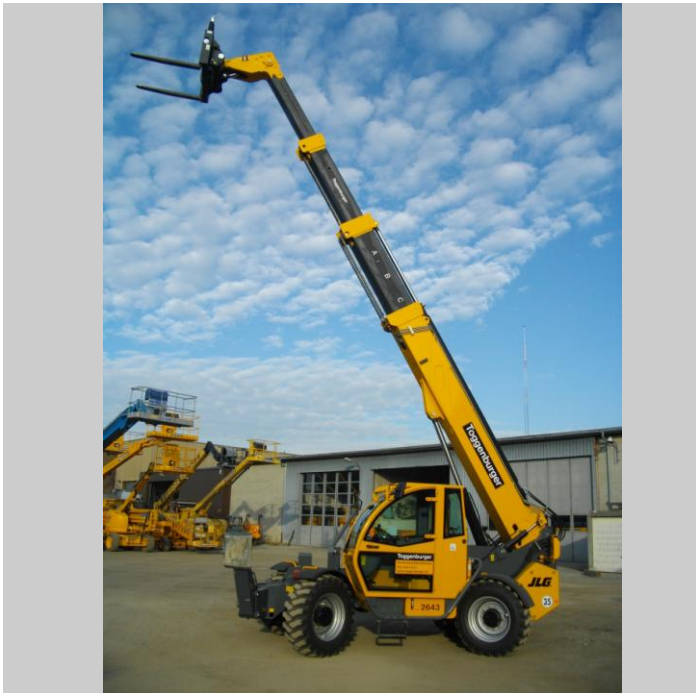
Daten Stapler

Tragkraft	kg	4000
Hubhöhe	m	14.10
Gabellänge(mit Verlängerung)	m	1.20(1.80)
Kranhaken kurz		ja
Seitenschub		ja
Reichweite max.	m	9.20

Daten Fahrzeug

Fahrzeug-Länge	m	6.00
Fahrzeug-Breite/Arbeitsbreite	m	2.40
Fahrzeug-Höhe	m	2.45
Fahrzeug-Gewicht	kg	11800
Betriebsart		Diesel
Antrieb/Lenkung		4/4





Daten Stapler

Tragkraft	kg	4000
Hubhöhe	m	16.90
Gabellänge(mit Verlängerung)	m	1.20(1.80)
Kranhaken kurz		ja
Seitenschub		ja
Reichweite max.	m	12.50

Daten Fahrzeug

Fahrzeug-Länge	m	6.10
Fahrzeug-Breite/Arbeitsbreite	m	2.40
Fahrzeug-Höhe	m	2.52
Fahrzeug-Gewicht	kg	12100
Betriebsart		Diesel
Antrieb/Lenkung		4/4

